



**OH110, OP110, HI110, HI112**

Cerberus™ FIT

## **Czujki pożarowe**



Do zastosowań w linii konwencjonalnej i kolektywnej

- Wbudowane algorytmy obróbki sygnału
- Parametryzacja ustawień
- 3-kolorowy wskaźnik LED
- Kompensacja dryftu
- Lokalny dozór uszkodzeń
- Sygnalizacja awarii

- **Ochrona środowiska naturalnego**

- Wyprodukowano z uwzględnieniem wymagań ochrony środowiska naturalnego
- Zastosowano materiały odnawialne
- Możliwość łatwego rozdzielenia modułów elektroniki i obudowy

- **Charakterystyka działania**

- odporność na warunki środowiskowe i związane z nimi zakłócenia takie jak: kurz, pył, owady, wilgotność, skrajne temperatury, zakłócenia elektromagnetyczne, opary korozyjne, drgania
- odporność na uderzenia
- zabezpieczenie przed manipulacją przez osoby nieuprawnione
- ochrona podzespołów elektronicznych, elementy wysokiej jakości
- wbudowany wskaźnik zadziałania (AI), widzialność 360°
- maks. 2 zewnętrzne wskaźniki zadziałania typu FDAI91/FDAI92/FDAI93 podłączane do czujki
- wbudowane algorytmy obróbki sygnału
- jeden typ gniazda dla każdego typu czujki, dla instalacji pod- i natynkowej

- **Akcesoria dodatkowe**

- Element blokujący czujkę w gnieździe LP720 zabezpieczenie przed kradzieżą
- Płytki opisowe FDBZ291
- Element uszczelniający RS720
- Mikrozłącze DBZ1190-AA (0.28 ... 0.5 mm<sup>2</sup>)
- Złącze pomocnicze DBZ1190-AB (1.0 ... 2.5 mm<sup>2</sup>)

## OH110 Czujka wielodetektorowa

---

**Zestaw czujki:**

- Układ detekcyjny w komorze pomiarowej (czujka)
- Osłona zabezpieczająca przed zapyleniem podczas prac budowlanych

**Działanie**

- Analiza światła rozproszonego w przód przez pojedynczy czujnik optyczny
- Komora optoelektroniczna eliminuje oddziaływanie z zakłócającym promieniowaniem zewnętrznym, co pozwala na optymalną detekcję cząsteczek dymu
- Dodatkowy czujnik ciepła zwiększa odporność czujki na zjawiska zwodnicze
- Wybór czułości układu detekcyjnego
  - Parametr 1: Czuły
  - Parametr 2: Odporny
- Odporność na zakłócenia powodujące fałszywe alarmy

**Zastosowanie**

- Wczesne wykrywanie pożarów płomieniowych spowodowanych spalaniem cieczy i ciał stałych oraz pożarów tłących
- Wczesne i niezawodne wykrywanie pożarów w środowisku zjawisk zwodniczych

## OP110 Czujka dymu

---



### Zestaw czujki:

- Układ detekcyjny w komorze pomiarowej (czujka)
- Osłona zabezpieczająca przed zapyleniem podczas prac budowlanych

### Działanie

- Analiza światła rozproszonego w przód przez pojedynczy czujnik optyczny
- Komora opto-elektroniczna eliminuje oddziaływanie z zakłócającym promieniowaniem zewnętrznym, co pozwala na optymalną detekcję cząsteczek dymu
- Wybór czułości układu detekcyjnego:
  - Parametr 1: Standard
  - Parametr 2: Czuły

### Zastosowanie

- Wczesne wykrywanie dymu powstałego przy pożarach tłących

## HI110 Czujka ciepła (nadmiarowo-różniczkowa)

---



### Zestaw czujki:

- Układ detekcyjny w komorze pomiarowej (czujka)

### Działanie

- Czujka wyposażona w jeden czujnik temperatury
- Do wymagań ponadstandardowych
- Pewna detekcja wolnych i szybkich przyrostów temperatury, oraz w przekroczenia progu temperatury
- Ustawiony parametr: A1R

### Zastosowanie

- W środowisku zanieczyszczonym, o dużym zapyleniu lub wysokiej wilgotności, gdzie standardowa czujka mogłaby ulec uszkodzeniu

## HI112 Czujka ciepła (nadmiarowa)

---



### Zestaw czujki:

- Układ detekcyjny w komorze pomiarowej (czujka)

### Działanie

- Czujka wyposażona w jeden czujnik temperatury
- Pomiar temperatury otoczenia; po przekroczeniu określonego progu temperatury do centrali pożarowej zostaje wysłany sygnał alarmowy
- Wybór czułości układu detekcyjnego
  - Parametr 1: A2S
  - Parametr 2: B

### Zastosowanie

- W środowisku zanieczyszczonym, lub z dużymi zmianami temperatury, gdzie czujka standardowa mogłaby wskazywać alarmy fałszywe.

### Gniazdo czujki DB110 (Parametr 1)

---



#### Działanie

- Uniwersalne gniazdo dla wszystkich punktowych czujek konwencjonalnych serii 110
- Czułość czujki wg parametr 1

#### Zastosowanie

- Do montażu okablowania prowadzonego podtynkowo
- Do montażu okablowania prowadzonego natynkowo i średnicy do 8 mm

### Gniazdo czujki DB110D (Parametr 1, zgodność z BS5839 Część 1)

---



#### Działanie

- Gniazdo dla wszystkich punktowych czujek konwencjonalnych serii 110 wyposażone w diodę dla zapewnienia ciągłości linii
- Czułość czujki wg parametru 1

#### Zastosowanie

- Do montażu okablowania prowadzonego podtynkowo
- Do montażu okablowania prowadzonego natynkowo i średnicy do 8 mm

### Gniazdo czujki DB110R (Parametr 2)

---



#### Działanie

- Gniazdo dla wszystkich punktowych czujek konwencjonalnych serii 110 wyposażone w rezystor do parametryzacji ustawień
- Czułość czujki wg parametru 2

#### Zastosowanie

- Do montażu okablowania prowadzonego podtynkowo
- Do montażu okablowania prowadzonego natynkowo i średnicy do 8 mm

### Gniazdo czujki DB110RD (Parametr 2) zgodność z BS5839 część 1

---



#### Działanie

- Gniazdo dla wszystkich punktowych czujek konwencjonalnych serii 110 wyposażone w rezystor do parametryzacji ustawień i diodę dla zapewnienia ciągłości linii
- Czułość czujki wg parametru 2

#### Zastosowanie

- Do montażu okablowania prowadzonego podtynkowo
- Do montażu okablowania prowadzonego natynkowo i średnicy do 8 mm

### Podstawa gniazda czujki BA720

---



#### Zastosowanie

- Umożliwia montaż okablowania w korytkach natynkowych (max. 20 mm) i wykorzystania jako łącznika magistral (max. 25 mm x 15 mm)
- Położenie czujki jest ustalone dociskiem sprężyny.

### • Łatwa instalacja

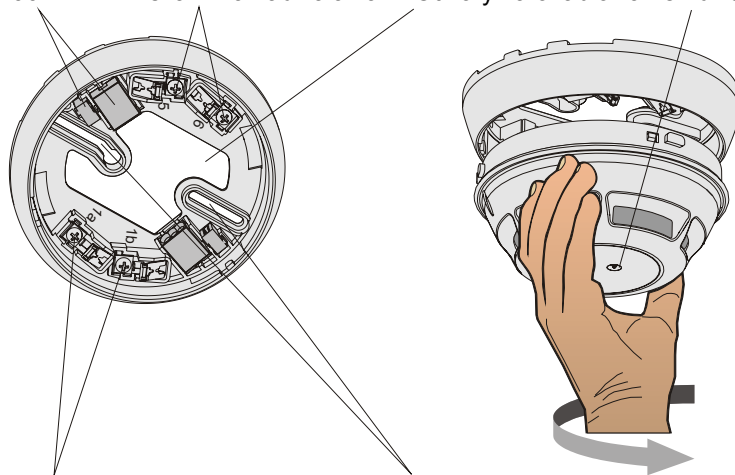
- Uniwersalne gniazdo wraz z:
  - 2 boczne przepusty kablowe do wprowadzenia okablowania prowadzonego natynkowo o średnicy maks. 8 mm
  - duże otwory montażowe do łatwego wprowadzenia okablowania podtynkowego
- Bardzo duże szczeliny montażowe ułatwiające ponowne wykorzystanie otworów wywierconych podczas montażu innych systemów
- Zaciski połączeniowe dla kabli o średnicy do 2.5 mm<sup>2</sup>
- Miejsce na dodatkowe mikrozłącza 2x DBZ1190-AA i 2x DBZ1190-AB

Miejsce na mikrozłącza DBZ1190-AA, DBZ1190-AB

Zaciski połączeniowe linii oraz zewnętrznego wskaźnika zadziałania

Otwory na okablowanie

Wewnętrzny wskaźnik zadziałania



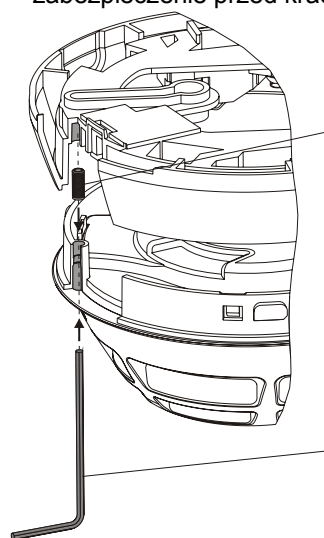
Zaciski połączeniowe linii oraz zewnętrznego wskaźnika zadziałania

Otwory montażowe min. 40 mm do max. 90 mm

- Wskaźnik zadziałania (AI) umieszczony centralnie na czujce dzięki czemu nie ma konieczności specjalnego montażu

### LP720 Element blokujący

- zabezpieczenie przed kradzieżą



Gwintowany kołek M3 x 12 mm

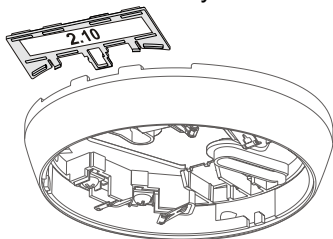
Klucz sześciokątny

## FDBZ291 Płytki opisowa

---



- Do identyfikacji adresu czujki
- Zastosowanie tylko bez elementu uszczelniającego RS720

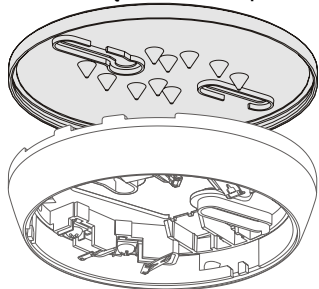


## RS720 Element uszczelniający

---



- Do zwiększenia stopnia ochrony



## DBZ1190-AA, DBZ1190-AB Mikrozłącza

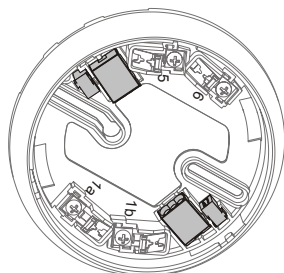
---



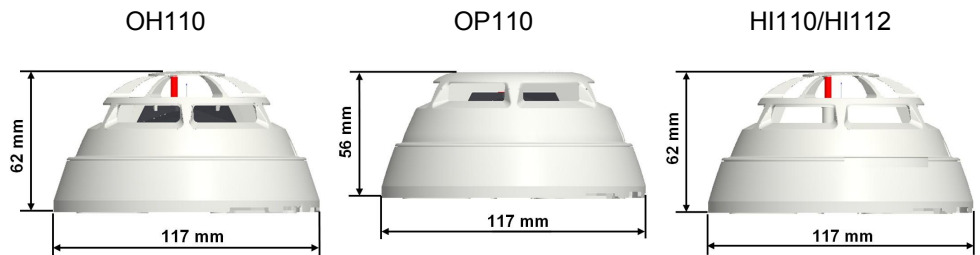
- Do przewodów o przekroju maks. 0.5 mm<sup>2</sup>



- Do przewodów o przekroju maks. 2.5 mm<sup>2</sup>
- Do podłączania 2 wskaźników zadziałania lub ekranu kabla oraz przy prowadzeniu linii odgałęźnej.
- Miejsce na maks 2 dodatkowe każdego typu mik rozłącza.







## Wymiary czujek wraz z gniazdem



## Dane techniczne

	OH110	OP110	HI110 / HI112
Napięcie robocze (modulowane)	DC 16 ... 28 V	DC 16 ... 28 V	DC 16 ... 28 V
Pobór prądu (w stanie spoczynku)	Max. 100µA	Max. 100µA	Max. 100µA
Zewnętrzny wskaźnik zadziałania bez gniazda z sygnalizatorem akustycznym	2	2	2
Temperatura pracy	-10 ... +50 °C	-10 ... +55 °C	-10 ... +50 °C (HI110) -10 ... +50 °C (HI112, A2S) -10 ... +65 °C (HI112, B)
Temperatura składowania	-30 ... +70 °C	-30 ... +70 °C	-30 ... +70 °C
Wilgotność (dopuszczalna chwilowa kondensacja)	≤96 % rel.	≤96 % rel.	≤96 % rel.
Protokół komunikacyjny	Linia Kolektywna / Linia Konwencjonalna	Linia Kolektywna / Linia Konwencjonalna	Linia Kolektywna / Linia Konwencjonalna
Kolor	biały, ~RAL 9010	biały, ~RAL 9010	biały, ~RAL 9010
Kategoria ochronna EN60529 / IEC529 – z elementem uszczelniającym RS720	IP40 IP42	IP40 IP42	IP40 IP42
Normy	CEA4021, EN 54-7	EN 54-7	EN 54-5
Certyfikaty – VdS – LPCB	G212059 w trakcie	G212033 w trakcie	G212004 / 212015 w trakcie
Zarządzanie jakością	Siemens Standard SN 36350		

12  0786	<b>OH110</b>	Siemens Switzerland Ltd, Gubelstrasse 22 CH-6301 Zug Technische Daten: siehe Dok. <b>A6V10316298</b>
Punktförmiger Rauchmelder für Brandmeldesysteme		
305/2011/EU (CPR): EN 54-7; 2004/108/EC (EMC): EN65030-4 / EN61000-6-3		
Die deklarierten Leistungs- und Konformitätsdaten sind aus den Leistungs- und EU Konformitätserklärungen ersichtlich welche über das Customer Support Center bezogen werden können: Tel. +49 89 9221-8000 or <a href="http://siemens.com/bt/download">http://siemens.com/bt/download</a>		
DoP Nr.: 0786-CPR-21165; DoC Nr.: CED-OH110		
12  0786	<b>OP110</b>	Siemens Switzerland Ltd, Gubelstrasse 22 CH-6301 Zug Technische Daten: siehe Dok. <b>A6V10316298</b>
Punktförmiger Rauchmelder für Brandmeldesysteme		
305/2011/EU (CPR): EN 54-7; 2004/108/EC (EMC): EN65030-4 / EN61000-6-3		
Die deklarierten Leistungs- und Konformitätsdaten sind aus den Leistungs- und EU Konformitätserklärungen ersichtlich welche über das Customer Support Center bezogen werden können: Tel. +49 89 9221-8000 or <a href="http://siemens.com/bt/download">http://siemens.com/bt/download</a>		
DoP Nr.: 0786-CPR-21161; DoC Nr.: CED-OP110		
12  0786	<b>HI110</b>	Siemens Switzerland Ltd, Gubelstrasse 22 CH-6301 Zug Technische Daten: siehe Dok. <b>A6V10316298</b>
Punktförmiger Wärmemelder für Brandmeldesysteme		
305/2011/EU (CPR): EN 54-5; 2004/108/EC (EMC): EN65030-4 / EN61000-6-3		
Die deklarierten Leistungs- und Konformitätsdaten sind aus den Leistungs- und EU Konformitätserklärungen ersichtlich welche über das Customer Support Center bezogen werden können: Tel. +49 89 9221-8000 or <a href="http://siemens.com/bt/download">http://siemens.com/bt/download</a>		
DoP Nr.: 0786-CPR-21141; DoC Nr.: CED-HI110		
12  0786	<b>HI112</b>	Siemens Switzerland Ltd, Gubelstrasse 22 CH-6301 Zug Technische Daten: siehe Dok. <b>A6V10316298</b>
Punktförmiger Wärmemelder für Brandmeldesysteme		
305/2011/EU (CPR): EN 54-5; 2004/108/EC (EMC): EN65030-4 / EN61000-6-3		
Die deklarierten Leistungs- und Konformitätsdaten sind aus den Leistungs- und EU Konformitätserklärungen ersichtlich welche über das Customer Support Center bezogen werden können: Tel. +49 89 9221-8000 or <a href="http://siemens.com/bt/download">http://siemens.com/bt/download</a>		
DoP Nr.: 0786-CPR-21142; DoC Nr.: CED-HI112		

#### Dane do zamówienia

Typ	Nr katalogowy	Opis	Waga
OH110	S54372-F11-A1	Czujka wielodetektorowa (kolektywna)	0.144 kg
OP110	S54372-F4-A1	Czujka dymu (kolektywna)	0.138 kg
HI110	S54372-F9-A1	Czujka ciepła (kolektywna, różniczkowa)	0.130 kg
HI112	S54372-F10-A1	Czujka ciepła (kolektywna, nadmiarowa)	0.130 kg
DB110	S54372-F5-A1	Gniazdo czujki (kolektywna)	0.052 kg
DB110D	S54372-F6-A1	Gniazdo czujki (zgod. BS5839, część 1)	0.052 kg
DB110R	S54372-F7-A1	Gniazdo czujki (kolektywna)	0.052 kg
DB110RD	S54372-F8-A1	Gniazdo czujki (zgod. BS5839, część 1)	0.052 kg
LP720	S54319-F9-A1	Element blokujący (2 klucze sześciokątne, 100 gwintowanych kołków)	0.040 kg
FDAI91	S54370-F9-A1	Wskaźnik zadziałania, drzwiowy	0.020 kg
FDAI92	S54370-F3-A1	Wskaźnik zadziałania, natynkowy	0.050 kg
FDAI93	S54370-F5-A1	Wskaźnik zadziałania, podtynkowy	0.010 kg
BA720	S54319-F20-A1	Podstawa gniazda	0.100 kg
FDBZ291	A5Q00002621	Płytko opisowa (10x)	0.034 kg
RS720	S54319-F8-A1	Element uszczelniający (10x)	0.014 kg
DBZ1190-AA	BPZ:4677080001	Mikrozłącze 0.28 ... 0.5 mm <sup>2</sup>	0.001 kg
DBZ1190-AB	BPZ:4942340001	Mikrozłącze 1.0 ... 2.5 mm <sup>2</sup>	0.007 kg

#### Akcesoria

Szczegóły patrz przegląd wyposażenia A6V10225323

Siemens Sp. z o.o.  
Infrastructure & Cities  
Building Technologies  
CPS Fire Safety  
Żupnicza 11  
03-821 Warszawa, PL  
Tel. +48 22 870 87 70  
[www.siemens.pl](http://www.siemens.pl)

© 2014 Copyright by  
Siemens Switzerland Ltd

Dane i konstrukcja mogą ulec zmianie bez powiadomienia.  
Dostawa ograniczona dostępnością.

Dokument **A6V10301051\_e\_pl**  
Edycja 12.2014

Dokumentacja FD720  
Sekcja 2